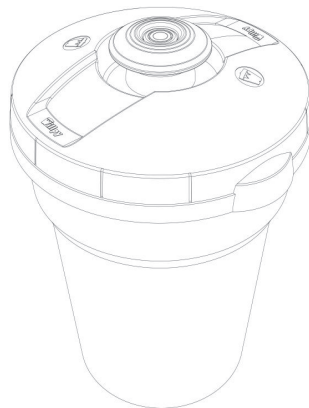


Willpy

Elettrodomestico per rifiuti umidi



AVVERTENZE SULLA SICUREZZA

- L'apparecchio può essere utilizzato da bambini di età non inferiore a 8 anni e da persone con ridotte capacità fisiche, sensoriali o mentali, o prive di esperienza o della necessaria conoscenza, purché sotto sorveglianza oppure dopo che le stesse abbiano ricevuto istruzioni relative all'uso sicuro dell'apparecchio e alla comprensione dei pericoli ad esso inerenti. I bambini non devono giocare con l'apparecchio. La pulizia e la manutenzione destinata ad essere effettuata dall'utilizzatore non deve essere effettuata da bambini senza sorveglianza.
- Se il cavo di alimentazione è danneggiato, esso deve essere sostituito dal costruttore o dal suo servizio assistenza tecnica o comunque da una persona con qualifica similare, in modo da prevenire ogni rischio.
- Prima di eseguire qualsiasi operazione di manutenzione è necessario togliere l'alimentazione elettrica all'apparecchio scollegando la spina dalla rete.
- Posizionare il sacchetto nel contenitore piccolo interno.
- NON posizionare il sacchetto sul bordo del contenitore grande esterno.
- Lasciare sempre libero e pulito il bordo del contenitore grande esterno.
- Se il bordo del contenitore grande non è libero e pulito il corretto funzionamento di Willpy potrebbe essere inficiato.
- NON lasciare il coperchio sotto il getto diretto dell'acqua (contiene parti elettriche ed elettroniche).
- Lasciare sempre **Willpy** collegato alla rete elettrica. ALIMENTAZIONE 230 V.
- NON aprire o smontare il coperchio.
- Controllare che la guarnizione del coperchio sia SEMPRE pulita e asciutta.

DESCRIZIONE

Willpy e' un elettrodomestico per rifiuti brevettato.

Vengono evitati gli odori generati dalla decomposizione del rifiuto organico.

Viene drasticamente ritardata la formazione del percolato, il liquido sporco e maleodorante, che viene prodotto dalla decomposizione del materiale organico che tende a bucare i sacchetti biodegradabili.

I rifiuti possono essere conservati per giorni senza problemi di odori e sporcizia.

Specifico per l'utilizzo dei sacchetti biodegradabili.

Willpy e' composto da (fig.1):

- un contenitore esterno
- un contenitore interno nel quale va posizionato il sacchetto biodegradabile
- un coperchio sigillato contenente il sistema elettrico ed elettronico di funzionamento
- un cavo di collegamento alla rete elettrica

PRINCIPIO DI FUNZIONAMENTO

Odori e liquido percolato, che tende a bucare i sacchetti biodegradabili, sono conseguenza del processo di deperimento della materia organica di cui è composto il rifiuto umido.

Willpy, con la sua tecnologia brevettata, senza l'ausilio di sostanze chimiche, riduce la quantità di ossigeno all'interno dell'apparecchio.

Cio' crea le condizioni necessarie al rallentamento del processo di deperimento del rifiuto organico e di conseguenza alla riduzione degli "effetti secondari": odori e liquido percolato.

Odori : **Willpy** non blocca il processo di decomposizione dei rifiuti umidi. Lo rallenta.

Conseguentemente all'apertura del contenitore è possibile che si possano percepire gli odori dei rifiuti.

Questi odori non saranno assolutamente più percepiti subito dopo la corretta chiusura del coperchio.

Umidità : i rifiuti umidi da cucina contengono molta umidità. Il loro deperimento provoca la formazione di liquido marrone e maleodorante: il percolato.

Willpy permette di rallentare questo processo. Inoltre permette di disperdere l'umidità su tutto il volume interno del contenitore per evitare che si concentri sul fondo e che si trasformi in percolato e buchi il sacchetto biodegradabile. Per questo motivo, dopo qualche giorno di conservazione del rifiuto, si potrà notare l'umidità distribuita sul sacchetto e sulle pareti del contenitore invece che concentrata sui rifiuti o sul fondo del sacchetto. Questo fenomeno di migrazione dell'umidità è voluto e permetterà di posticipare di molti giorni la formazione del percolato e rallentare il deperimento del rifiuto.

La possibilità di prolungare la conservazione del rifiuto umido domestico con **Willpy** è variabile e dipende dai seguenti fattori : temperatura e umidità esterni, grado di deperimento del rifiuto al momento dell'inserimento nel contenitore e mix rifiuti nel contenitore.

(è noto che i rifiuti di pomodori o melone deperiscono e si decompongono prima rilasciando molti liquidi rispetto ad esempio alla buccia di una banana)

Willpy non può intervenire sul grado di deperimento iniziale del rifiuto al momento dell'inserimento nel contenitore.

UTILIZZO

Willpy si collega alla rete elettrica e si avvia automaticamente alla chiusura del coperchio.

Si usa come un qualsiasi contenitore per la spazzatura con gli abituali sacchetti biodegradabili.

Si apre e si chiude ogni volta che si desidera.

Per aprire e' sufficiente tenere premuto il bottone posto al centro dell'impugnatura per circa 3 secondi (fig.2).

E' sufficiente posizionare il coperchio sul contenitore ed il processo si avvierà automaticamente, sigillando l'interno del contenitore e creando le condizioni per la conservazione del rifiuto (un'atmosfera povera di ossigeno).

Il processo di condizionamento dura circa 30 secondi.

Assicurarsi che il coperchio sia stato posizionato correttamente perché il processo sia stato innescato (non deve essere possibile sollevarlo).

Quando il contenitore è chiuso il sistema di condizionamento potrebbe riavviarsi automaticamente all'occorrenza.

MANUTENZIONE E PULIZIA

Willpy non necessita di manutenzione particolare.

I contenitori si puliscono come qualsiasi contenitore di plastica con acqua e detersivo.

Il coperchio contiene sistemi elettrici ed elettronici e deve essere pulito solo con un panno umido e asciugato con un panno asciutto.

NON posizionare il coperchio sotto un getto diretto di acqua.

CONSUMI

Willpy consuma in un anno quanto un personal computer consuma in un giorno.

PROBLEMI, POSSIBILI CAUSE E SOLUZIONI

N°	Problema	Possibili cause	Soluzioni
1	Il coperchio di Willpy si solleva facilmente dopo il processo di condizionamento del motore (30 secondi) e non si chiude ermeticamente	Il coperchio è stato mal posizionato Il bordo interno del contenitore grande è sporco/bagnato La guarnizione di chiusura posta sotto il coperchio è sporca o bagnata	Riposizionare il coperchio prestando attenzione ed assicurarsi che dopo 30 secondi NON si sollevi piu' Pulire bene il bordo del contenitore assicurandosi che sia perfettamente asciutto Pulire bene la guarnizione del contenitore assicurandosi che sia perfettamente pulita
2	Una volta posizionato il coperchio Willpy non si avvia e non si sente il leggero rumore del motore elettrico	Non si è avviato il processo perché Willpy non è correttamente collegato alla rete elettrica Il sensore di innesco (posizionato sotto il coperchio è sporco o ostruito (fig.4)	Assicurarsi di avere inserito correttamente la spina nella presa di corrente Pulire con delicatezza con un panno la superficie del sensore e rimuovere eventuali ostacoli
3	Willpy non si apre/il coperchio non si solleva	Non si è disinnescato il sistema di chiusura	Assicurarsi di aver premuto il bottone sul coperchio per almeno 3 secondi e di aver sentito il leggero rumore di sfianto

ASSISTENZA

Scrivere a: assistenza@willpy.it

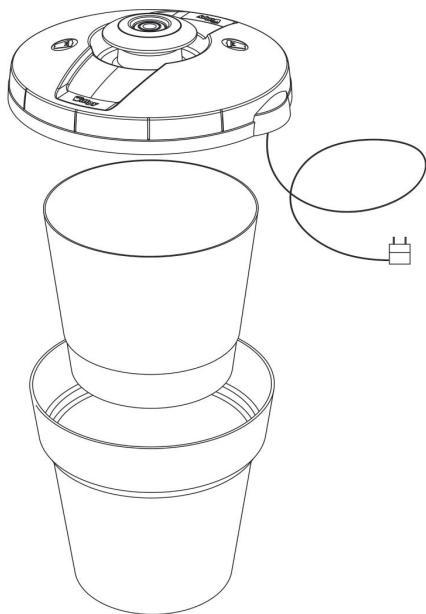


fig. 1 – I componenti di WILLPY

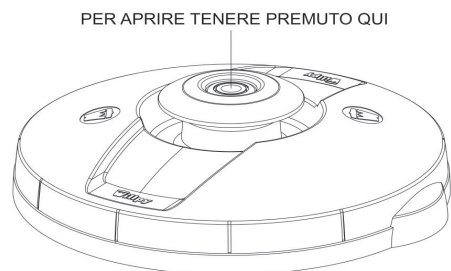


fig. 2 – Pulsante di scarico per l'apertura

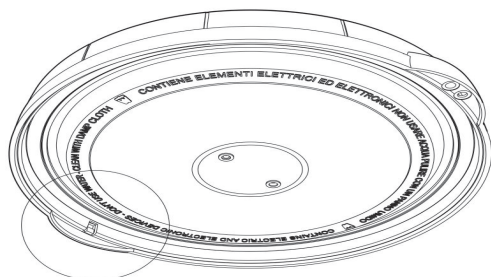


fig. 3 – Posizione del sensore di chiusura

ULTERIORI INFORMAZIONI AGLI UTILIZZATORI



Questo elettrodomestico e' conforme alla Direttiva Europea 2002/96/CE sui rifiuti da apparecchiature elettriche ed elettroniche (WEEE).
Il simbolo sopra indicato e riportato sull'apparecchiatura, indica che il rifiuto deve essere oggetto di "raccolta separata".

Il prodotto, al termine della sua vita utile, non dovra' essere smaltito insieme agli altri rifiuti urbani.

Willpy dovra' essere conferito al piu' vicino punto di raccolta per il riciclo delle apparecchiature elettriche ed elettroniche ovvero ai centri di raccolta differenziata predisposti dalle amministrazioni locali secondo le regole ambientali vigenti per lo smaltimento dei rifiuti.

La raccolta differenziata dei prodotti al termine della loro vita utile e le successive operazioni di trattamento recupero e smaltimento favoriscono la produzione di apparecchiature con materiali riciclati limitando gli effetti negativi sull'ambiente. Assicurandone un corretto smaltimento aiuterete anche ad evitare possibili conseguenze ai danni di persone e dell'ambiente.

Per eventuali ulteriori informazioni sul trattamento, recupero e riciclo di questo prodotto potete contattare l'ufficio pubblico di competenza (dipartimento ecologia e ambiente) o il vostro servizio di raccolta rifiuti a domicilio o il negozio dove lo avete acquistato.

Grazie!

CONDIZIONI DI GARANZIA

La condizione di garanzia per questo prodotto rientra nelle condizioni di garanzia legale biennale prevista dal codice del consumo.

Questo certificato non deve essere spedito per convalida va conservato assieme alla ricevuta fiscale o altro documento reso fiscalmente obbligatorio.

La presente garanzia si intende aggiuntiva e non sostitutiva di ogni altro diritto di cui gode il consumatore, intendendo, per consumatore, esclusivamente colui che utilizza il prodotto per scopi estranei all'attività imprenditoriale o professionale eventualmente svolta e, pertanto, per uso domestico/privato. Inoltre non pregiudica in alcun modo i diritti del consumatore stabiliti dal Dlgs 206/05.

- 1) OPEN59 S.r.l garantisce l'apparecchio per un periodo di due anni dalla data di acquisto (12 mesi se acquistato con fattura e non con scontrino fiscale).
- 2) Per garanzia si intende la riparazione o sostituzione gratuita dei componenti che sono risultati difettosi per vizi di fabbricazione all'origine.
- 3) La garanzia è valida esclusivamente sul territorio italiano compresi la Repubblica di S. Marino, la Città del Vaticano.
- 4) Deve essere comprovata da scontrino fiscale o fattura riportante il nominativo del punto vendita, la data di acquisto e gli estremi identificativi del prodotto (tipo e modello).
- 5) La riparazione o sostituzione dei componenti o dell'apparecchio stesso non estendono la durata della garanzia.
- 6) OPEN59 S.r.l. declina ogni responsabilità per eventuali danni che possano derivare direttamente o indirettamente a persone o cose come conseguenza del mancato rispetto di tutte le istruzioni incluse nel presente manuale di utilizzo e manutenzione da parte dell'utente.
- 7) La garanzia non diventa operante nei seguenti casi:
 - danni dovuti al trasporto o movimentazione del prodotto dopo l'acquisto
 - interventi errati di utilizzo come l'errata connessione o errata erogazione dalle reti di alimentazione elettrica, mancato allacciamento alla presa di terra e tutte le eventuali regolazioni errate
 - installazione o utilizzo errato, imperfetto o incompleto per incapacità d'uso da parte dell'utente
 - interventi per i quali non è stato riscontrato il difetto lamentato o per generici problemi di funzionamento causati da errata impressione del cliente (per esempio problemi di rumorosità, parziale presenza di odori all'apertura, limitata prolungamento della conservazione del rifiuto in quanto dipendenti dalla personale percezione, dal mix dei rifiuti e dal loro grado di deperimento iniziale)
 - danni causati da agenti atmosferici (fulmini, terremoti, incendi, alluvioni, ecc.)
 - riparazioni, modifiche o riparazioni effettuate da personale non idoneo
 - mancanza dei documenti fiscali o se gli stessi risultano contraffatti o non inerenti al prodotto stesso
 - uso improprio dell'apparecchio, non di tipo domestico, o diverso da quanto stabilito dal produttore

WILLPY E' PRODOTTO E DISTRIBUITO DA

OPEN59 S.r.l.
via Bigli 19
20121 Milano - ITALIA